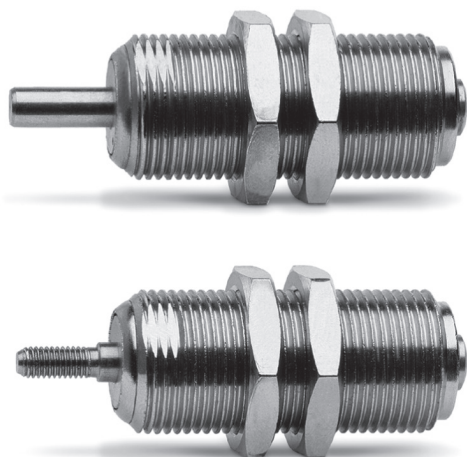


Мініциліндри пневматичні компактні. Серія 14

З цанговим з'єднанням \varnothing 4 мм або різьбове з'єднання M5
Односторонньої дії
 \varnothing 6, 10, 16 мм; хід 5, 10, 15 мм



- » Компактний дизайн
- » Гладкий або різьбовий шток
- » Різьбовий корпус

Мініциліндри компактні Серії 14 односторонньої дії із пружинним поверненням призначені для монтажу в обмеженому просторі. Конструкція циліндрів дозволяє збирати їх в блоки або монтувати безпосередньо в транспортуючі елементи конструкції.

На задній кришці циліндру є приєднувальний отвір M5 або швидкороз'ємне з'єднання \varnothing 4 мм.

Циліндри постачаються у виконаннях із гладким штоком, або із різьбою на кінці штоку. Розміри ходу штоків вказані у таблиці.

ОСНОВНІ ХАРАКТЕРИСТИКИ

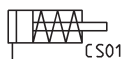
Конструкція	компактний, немагнітний
Дія	одностороння
Матеріали	корпус – латунь ущільнення – NBR інше – неіржавна сталь
Робочий тиск	2,5 ÷ 8 бар
Робоча температура	0°C ÷ 80°C (при сухому повітрі від -20°C)
Робоче середовище	очищене повітря без необхідності маслорозпилення згідно ISO 8573-1:2010 [7:4:4]. Потребує встановлення відцентрового фільтру 25 мкм, для забезпечення класу очищення повітря за стандартом ISO 8573-1:2010 [7:8:4].
Діаметр циліндру	\varnothing 6, 10, 16 мм
Хід	див. таблицю
Кріплення	за допомогою різьби на корпусі

КОДУВАННЯ

14	N	1	A	06	A	05
14	СЕРІЯ					
N	МОДИФІКАЦІЯ: N = немагнітні					
1	ДІЯ: 1 = одностороння			ПНЕВМАТИЧНІ СИМВОЛИ: CS01		
A	ТИП КРИПЛЕННЯ: A = цанга під трубопровід \varnothing 4 мм M = різьба M5					
06	ДІАМЕТРИ: 06 = \varnothing 6 мм 10 = \varnothing 10 мм 16 = \varnothing 16 мм					
A	ВИКОНАННЯ: A = гладкий шток B = із різьбою на кінці штоку					
05	ХІД: 05 = 5 мм 10 = 10 мм 15 = 15 мм					

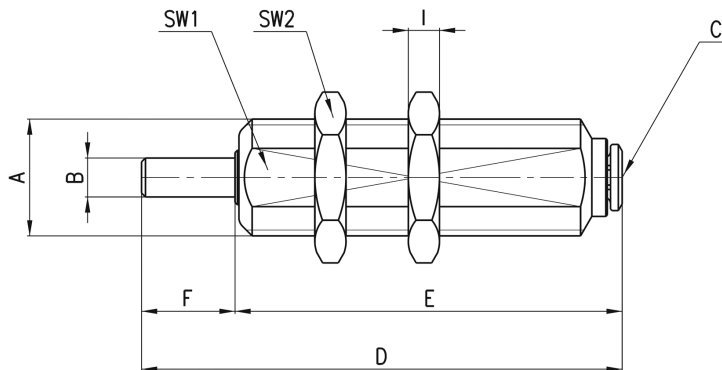
МІНІЦИЛІНДРИ ПНЕВМАТИЧНІ КОМПАКТНІ СЕРІЯ 14

ПНЕВМАТИЧНІ СИМВОЛИ



Мініциліндри пневматичні компактні із гладким штоком Мод. 14N1A...

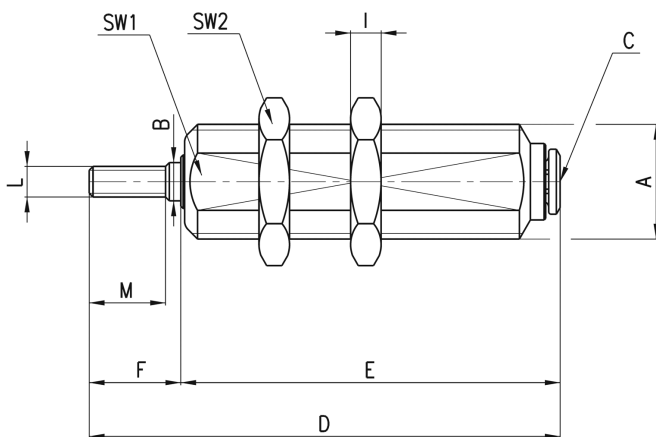
Цангове з'єднання



РОЗМІРИ											
Мод.	Ø	Хід (мм)	A	B	C	D	E	F	SW1	SW2	I
14N1A06A05	6	5	M10x1	3	4/2	34	29	5	9	12	3
14N1A06A10	6	10	M10x1	3	4/2	42	37	5	9	12	3
14N1A06A15	6	15	M10x1	3	4/2	47	42	5	9	12	3
14N1A10A05	10	5	M15x1,5	5	4/2	50	38	12	13	19	4
14N1A10A10	10	10	M15x1,5	5	4/2	57	45	12	13	19	4
14N1A10A15	10	15	M15x1,5	5	4/2	62	50	12	13	19	4
14N1A16A05	16	5	M22x1,5	6	4/2	53,5	39,5	14	20	27	5
14N1A16A10	16	10	M22x1,5	6	4/2	62	48	14	20	27	5
14N1A16A15	16	15	M22x1,5	6	4/2	67	53	14	20	27	5

Мініциліндри пневматичні компактні із різьбою на кінці штоку Мод. 14N1A..

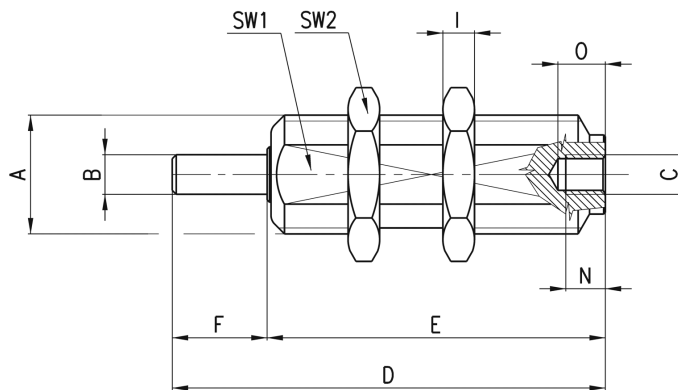
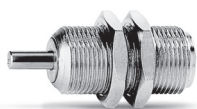
Цангове з'єднання



РОЗМІРИ													
Мод.	Ø	Хід (мм)	A	B	C	D	E	F	SW1	SW2	I	L	M
14N1A06B05	6	5	M10x1	3	4/2	38	29	9	9	12	3	M3x0,5	7
14N1A06B10	6	10	M10x1	3	4/2	46	37	9	9	12	3	M3x0,5	7
14N1A06B15	6	15	M10x1	3	4/2	51	42	9	9	12	3	M3x0,5	7
14N1A10B05	10	5	M15x1,5	5	4/2	50	38	12	13	19	4	M4x0,7	10
14N1A10B10	10	10	M15x1,5	5	4/2	57	45	12	13	19	4	M4x0,7	10
14N1A10B15	10	15	M15x1,5	5	4/2	62	50	12	13	19	4	M4x0,7	10
14N1A16B05	16	5	M22x1,5	6	4/2	53,5	39,5	14	20	27	5	M5x0,8	12
14N1A16B10	16	10	M22x1,5	6	4/2	62	48	14	20	27	5	M5x0,8	12
14N1A16B15	16	15	M22x1,5	6	4/2	67	53	14	20	27	5	M5x0,8	12

Мініциліндри пневматичні компактні із гладким штоком Мод. 14N1M...

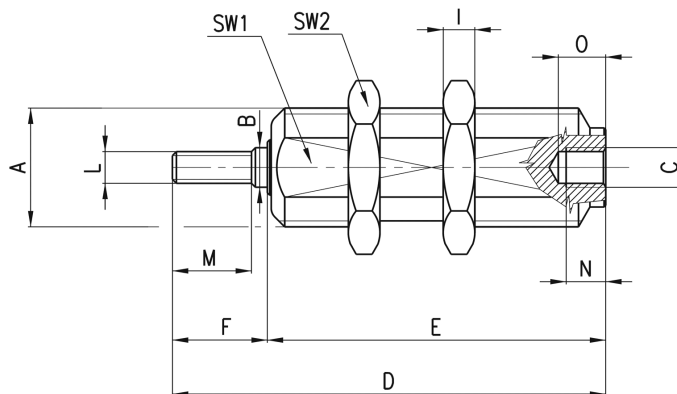
Різьба M5



РОЗМІРИ													
Мод.	Ø	Хід (мм)	A	B	C	D	E	F	SW1	SW2	I	N	O
14N1M06A05	6	5	M10x1	3	M5	28	23	5	9	12	3	5	6
14N1M06A10	6	10	M10x1	3	M5	36	31	5	9	12	3	5	6
14N1M06A15	6	15	M10x1	3	M5	41	36	5	9	12	3	5	6
14N1M10A05	10	5	M15x1,5	5	M5	43	31	12	13	19	4	5	6
14N1M10A10	10	10	M15x1,5	5	M5	50	38	12	13	19	4	5	6
14N1M10A15	10	15	M15x1,5	5	M5	55	43	12	13	19	4	5	6
14N1M16A05	16	5	M22x1,5	6	M5	46,5	32,5	14	20	27	5	5	6
14N1M16A10	16	10	M22x1,5	6	M5	55,5	41,5	14	20	27	5	5	6
14N1M16A15	16	15	M22x1,5	6	M5	60,5	46,5	14	20	27	5	5	6

Мініциліндри пневматичні компактні із різьбою на кінці штоку Мод. 14N1M...

Різьба M5



РОЗМІРИ															
Мод.	Ø	Хід (мм)	A	B	C	D	E	F	SW1	SW2	I	L	M	N	O
14N1M06B05	6	5	M10x1	3	M5	32	23	9	9	12	3	M3x0,5	7	5	6
14N1M06B10	6	10	M10x1	3	M5	40	31	9	9	12	3	M3x0,5	7	5	6
14N1M06B15	6	15	M10x1	3	M5	45	36	9	9	12	3	M3x0,5	7	5	6
14N1M10B05	10	5	M15x1,5	5	M5	43	31	12	13	19	4	M4x0,7	10	5	6
14N1M10B10	10	10	M15x1,5	5	M5	50	38	12	13	19	4	M4x0,7	10	5	6
14N1M10B15	10	15	M15x1,5	5	M5	55	43	12	13	19	4	M4x0,7	10	5	6
14N1M16B05	16	5	M22x1,5	6	M5	46,5	32,5	14	20	27	5	M5x0,8	12	5	6
14N1M16B10	16	10	M22x1,5	6	M5	55,5	41,5	14	20	27	5	M5x0,8	12	5	6
14N1M16B15	16	15	M22x1,5	6	M5	60,5	46,5	14	20	27	5	M5x0,8	12	5	6